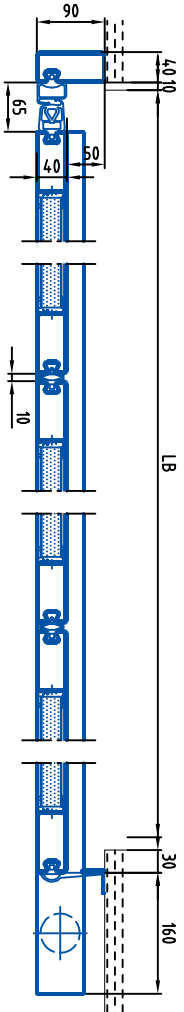
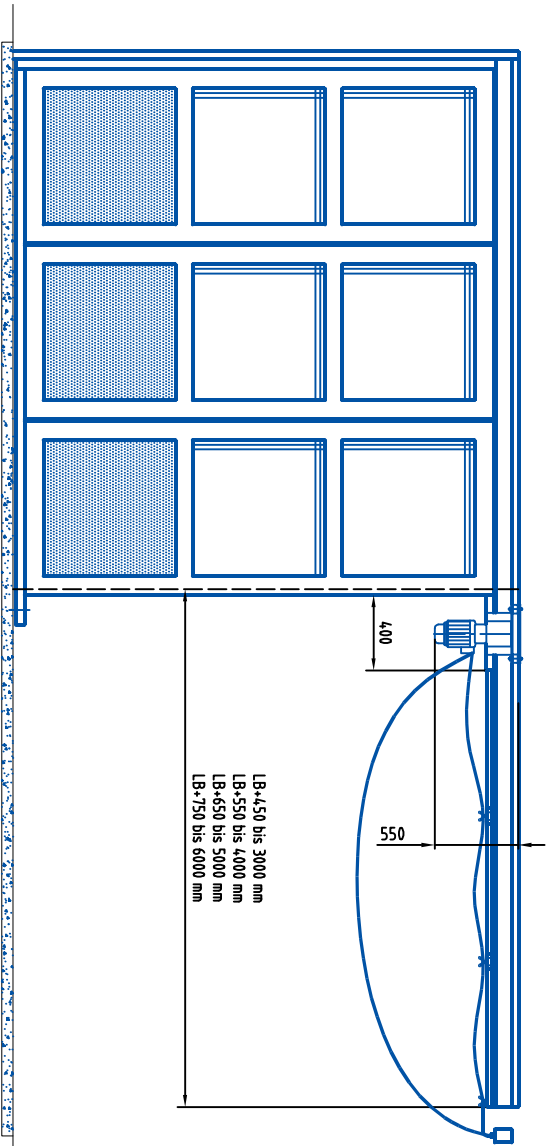
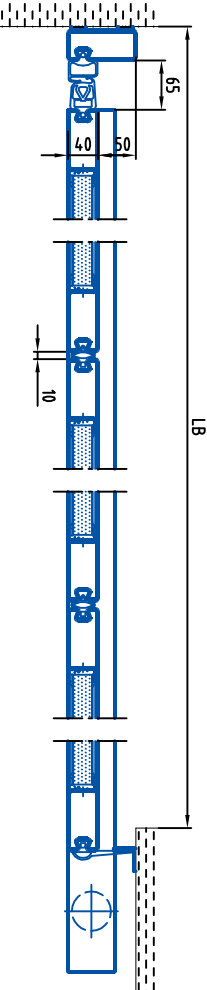


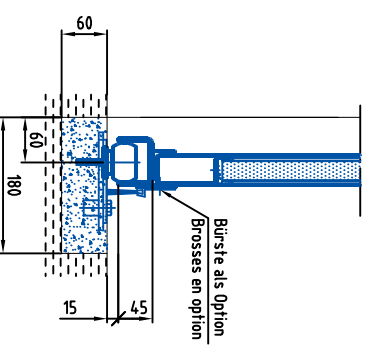
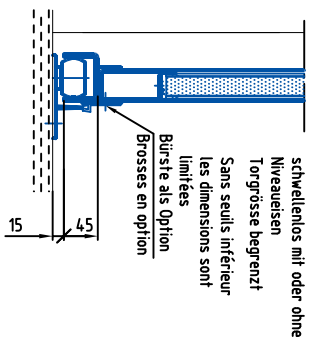
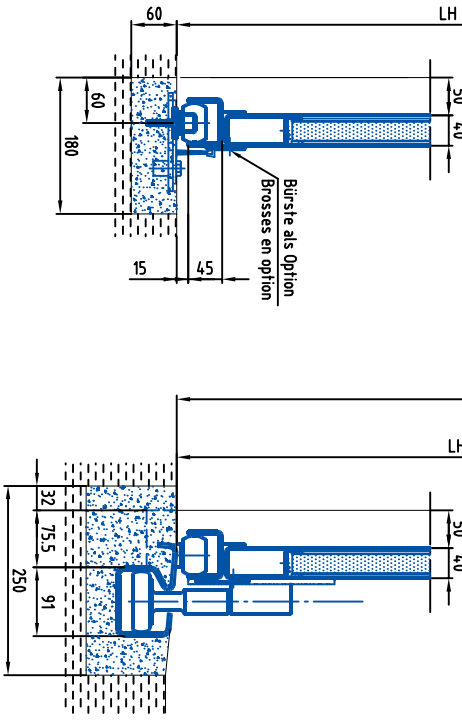
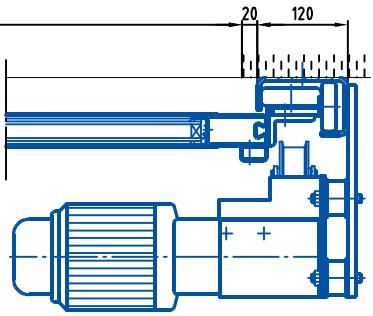
MAASSE IN "mm"
DIMENSIONS EN "mm"



Torhöhe nach Auswahltafel 30-0000000
Elementbreite max. 1500 mm
Höheur de porte selon diagramme 30-0000000
Largeur par élément max. 1500 mm



ÄNDERUNGEN, SATZ- UND DRUCKFEHLER VORBEHALTEN
SOUS RESERVE DE MODIFICATIONS ET D'ERRÊURS TYPOGRAPHIQUES OU D'IMPRESSIONS



Stahl Schiebtor Automat Typ: ASTS 40
Porte coulissante automatique en acier

Datum:	11.04.2003
Zeichn.Nr.:	30-100125
Plan N	

Bator
T O R S Y S T E M E

CH-3360 Herzogenbuchsee
Telefon 062 956 12 12
Telefax 062 956 12 13
http://www.bator.ch
E-Mail bator@bator.ch