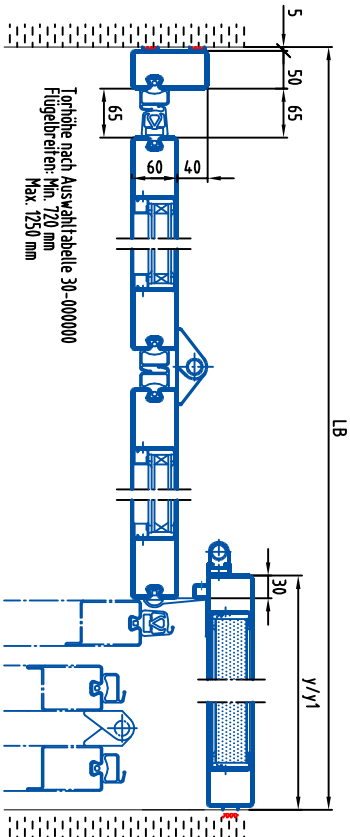
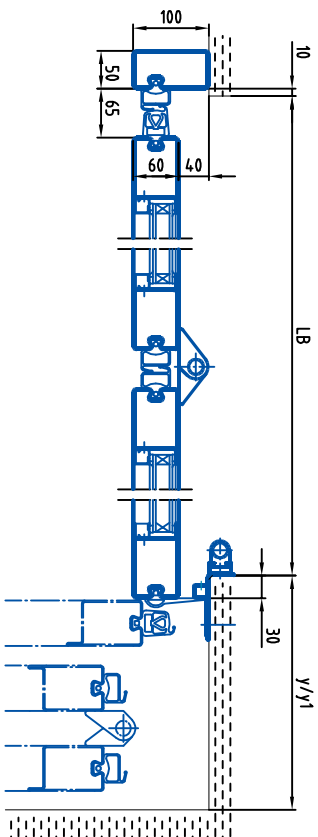
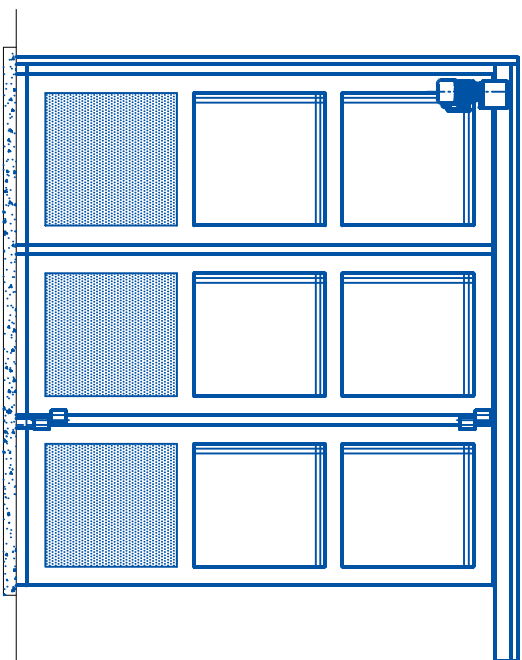


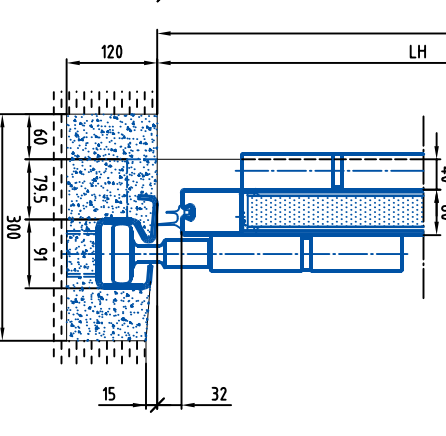
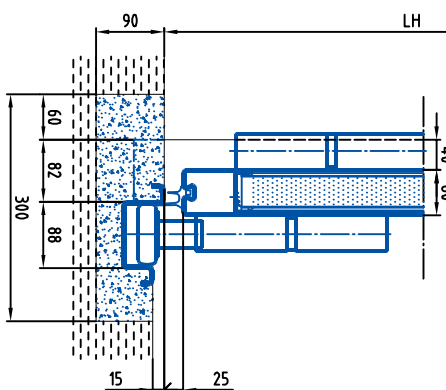
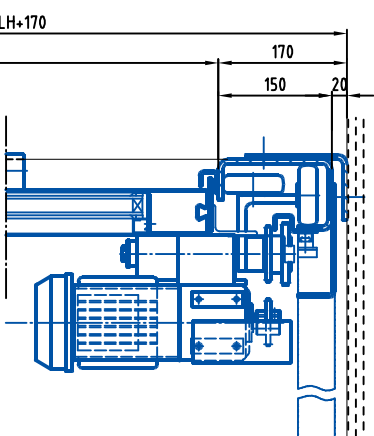
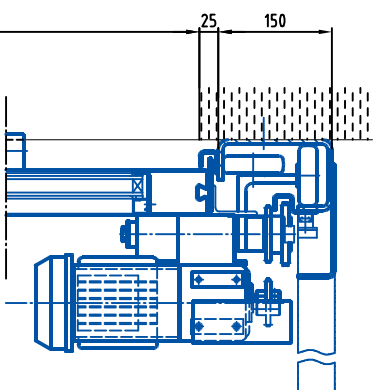
MASSE IN "mm"

DIMENSIONS EN "mm"



Torhöhe nach Auswahltabelle 30-000000
Flügelhöhe: Min. 720 mm
Max. 1250 mm

Höhe von porte selon diagramme 30-000000
Largeur de vantail: Min. 720 mm
Max. 1250 mm



Flügelbreite
600-1000

Flügelbreite
1000-1300

Largeur de vantail Largeur de vantail
600-1000 1000-1300

| Anzahl Flügel/ Nombres des vantaux | Mass y: / Cote:y (mm) | Mass: y1 / Cote: y1 (mm) | Mass y: / Cote:y (mm) | Mass: y1 / Cote: y1 (mm) | Mass y: / Cote:y (mm) | Mass: y1 / Cote: y1 (mm) | max. (mm) |
|--|--------------------------|-----------------------------|--------------------------|-----------------------------|--------------------------|-----------------------------|--------------|
| 3 | 580 | 700 | 500 | 780 | 1030 | ~ | 1030 |
| 4 | 910 | 910 | 1060 | 1060 | ~ | ~ | ~ |
| 5 | 790 | 990 | 790 | 990 | 1260 | ~ | 1260 |
| 6 | 1120 | 1120 | 1270 | 1270 | ~ | ~ | ~ |
| 7 | 1000 | 1200 | 1000 | 1200 | 1470 | ~ | 1470 |
| 8 | 1330 | 1330 | 1480 | 1480 | ~ | ~ | ~ |
| 9 | 1210 | 1410 | 1210 | 1410 | 1680 | ~ | 1680 |
| 10 | 1540 | 1540 | 1690 | 1690 | ~ | ~ | ~ |

Mass y: Antrieb aus
dem Torlicht

Cote y1: Actionnement
hors passage

Mehr Flügel auf Anfrage
Plusieur vantaux sur demande

SOUS RESERVE DE MODIFICATIONS ET D'ERREURS TYPOGRAPHIQUES OU D'IMPRESSIONS

ÄNDERUNGEN, SATZ- UND DRUCKFEHLER VORBEHALTEN

Stahl Schiebealttor 3+0 Automat Typ: ASFTS 60
Porte coulissante-accordéon automatique en acier

Datum: 18.03.2003
Zech.Nr.: 30-000177
Plan N: B

Bator
T O R S Y S T E M E

GH-3360 Herzogenbuchsee
Telefon 062 956 12 12
Telefax 062 956 12 13
http://www.bator.ch
E-Mail bator@bator.ch